

НОВОСИБИРСКИЙ
ИНСТРУМЕНТАЛЬНЫЙ
ЗАВОД

КОМПЛЕКС
РАБОЧИХ РЕШЕНИЙ
МОБИЛ ПРО



Уважаемые клиенты!

АО «Новосибирский инструментальный завод» является одним из крупнейших предприятий по производству слесарно-монтажного и шоферского инструмента в России.

Вот уже более 80-лет, выпуская качественный, надежный и функциональный инструмент, АО «Новосибирский инструментальный завод» удерживает лидирующие позиции на рынке России. Наборы инструментов нашего предприятия широко известны своей надежностью в течении многих десятилетий. Мы производим наш инструмент из Российских марок стали, по технологиям, которые позволяют добиваться параметров, регламентируемых ГОСТами.

Среди наших клиентов: ПАО «КАМАЗ», АО «АВТОВАЗ», АО «Автомобильный завод «УРАЛ», ОАО «Гомсельмаш» (Беларусь), АО «РКЦ» Прогресс», ПАО «Курганмашзавод», ПАО «Корпорация ВСМПО-Ависма», АО «Ижевский мотозавод «Аксион холдинг», АО «Марийский машиностроительный завод», АО «МЗКТ» и многие другие предприятия.

Учитывая потребности клиентов в комплексном подходе при оснащении рабочих мест, мы разработали линейку комплексных решений для рабочих мест – **«МобилПРО»**. Линейка призвана решить проблемы, связанные с правильным хранением, экономией рабочего пространства, оснащением качественным инструментом и созданием условий высокой культуры на рабочих местах. **«МобилПРО» - это прямая дорога в сторону системы 5S, в сторону бережливого производства, в сторону повышения производительности труда.** Эти цели стоят сегодня не только перед каждым предприятием, которое стремится эффективно развиваться, но и продвигаются на государственном уровне. Помимо вышесказанного – это Российский продукт, это инструмент с историей. Есть возможность оснащения инструментальных ящиков разными модулями, содержащими: слесарно-монтажный, шоферской, мерительный, металлообрабатывающий и другие виды инструментов и комплектующих.

Продукты линейки **«МобилПРО»** будут востребованы как на производственных предприятиях и ремонтных мастерских, так и в образовательных учреждениях: школьных мастерских, училищах, техникумах, колледжах, ВУЗах.

Предлагаем Вам, поддержать Российского производителя качественного и надежного инструмента!

С уважением и надеждой на сотрудничество
Генеральный директор

Евгений Геннадьевич Громов

СДЕЛАНО В РОССИИ



Рабочий комплекс Мобил ПРО Н1

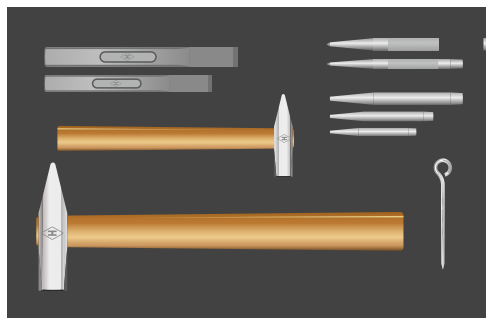
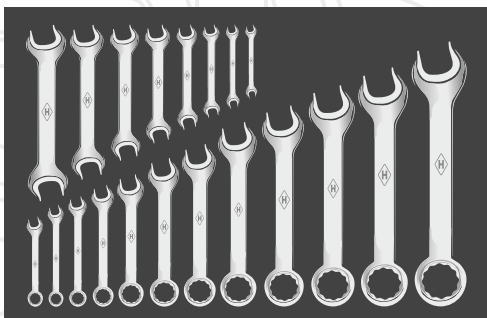
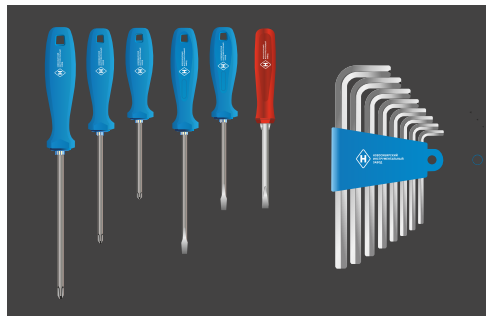
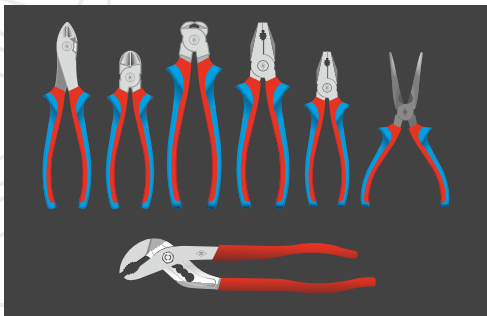
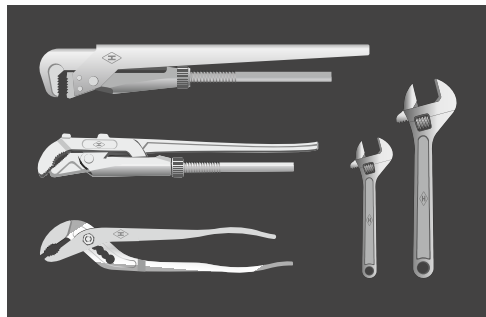
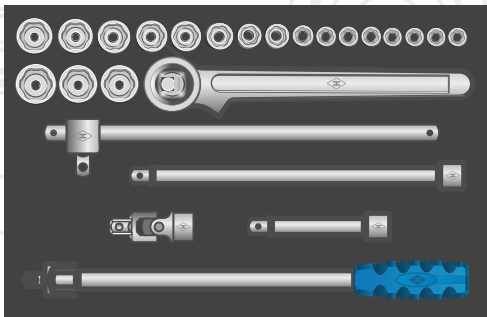
Преимущества:

- Удобство, порядок, безопасность на Вашем рабочем месте;
- Предназначена для удобного и функционального хранения инструмента, оснастки, запчастей и рабочих материалов на производственных и учебных предприятиях, в гаражных комплексах, пунктах автосервиса и ремонта;
- Производится и комплектуется качественной продукцией от Российского производителя;
- Комплектуется модулями с инструментом и оснасткой с возможностью выбора модулей;
- Высота комплекса рассчитана таким образом, чтобы он помещался под рабочими столами. Это позволяет существенно сэкономить место и организовать удобное рабочее пространство;
- Может использоваться как отдельно, так и в качестве элемента комплексов Мобил ПРО Н3, Н4;
- Сконструирован с учётом потребностей современных производственных и учебных помещений;
- На одной из боковых сторон корпуса устанавливается ручка для передвижения комплекса;
- Легко передвигается даже при полной загрузке всех ящиков. Надежные фиксаторы на двух колесах придают устойчивость всей конструкции;
- Выдвижные ящики выдерживают нагрузку 30 кг;
- Ящики плавно выдвигаются на всю глубину благодаря телескопическим направляющим;
- Все элементы окрашиваются специальной порошковой эмалью, защищающей от повреждений, загрязнений и препятствующей коррозии;



Технические характеристики и особенности:

- Габаритные размеры (ВхШхГ): 833х600х500 мм;
- Укомплектована 7-ю ящиками;
- Нагрузка на тележку до 400 кг;
- Имеется боковая ручка для перемещения тележки;
- 4 поворотных колеса, два из них – со стояночным тормозом;
- Центральный замок запирает все ящики;
- Нагрузка на выдвижной ящик до 30 кг;
- Вес нетто (с учетом модулей) – 75 кг;
- Гарантия – 12 месяцев;



Комплектация модулями:

- Модуль торцовых головок и принадлежностей к ним (М1);
- Модуль слесарно-монтажного инструмента (М2, М3, М4, М5, М6, М7, М8);
- Модуль мерительного инструмента;
- Модуль оснастки.

Комплектация по техническому заданию заказчика

СДЕЛАНО В РОССИИ



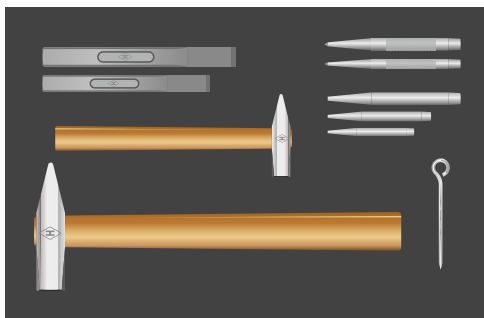
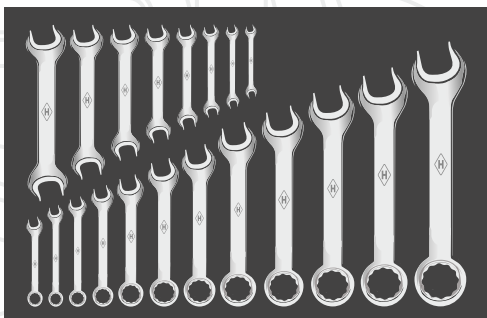
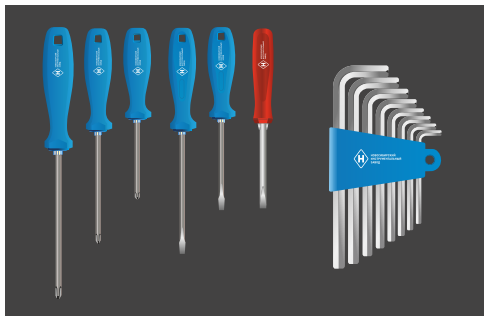
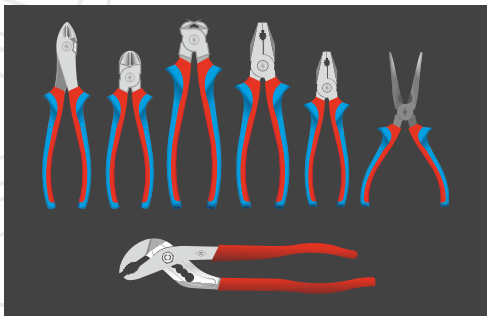
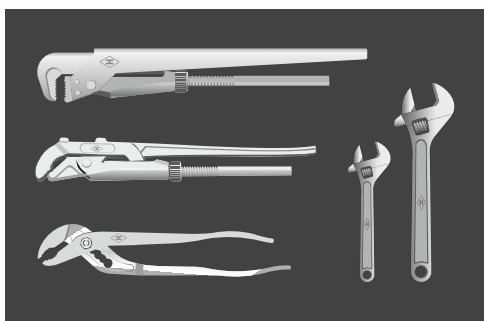
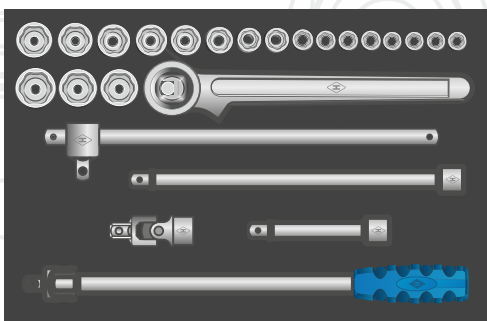
Рабочий комплекс Мобил ПРО Н2

Преимущества:

- Удобство, порядок, безопасность на Вашем рабочем месте;
- Предназначен для удобного и функционального хранения инструмента, оснастки, запчастей и рабочих материалов на производственных и учебных предприятиях, в гаражных комплексах, пунктах автосервиса и ремонта;
- Производится и комплектуется качественной продукцией от Российского производителя;
- Комплектуется модулями инструментом и оснасткой с возможностью выбора модулей;
- Высота передвижного комплекса рассчитана таким образом, чтобы он помещался под рабочими столами. Это позволяет существенно экономить место и организовать удобное рабочее пространство;
- Может использоваться как отдельно, так и в качестве элемента серии Мобил ПРО Н3, Н4;
- Сконструирован с учётом потребностей современных производственных и учебных помещений;
- На одной из боковых сторон корпуса устанавливается ручка для передвижения;
- Легко передвигается даже при полной загрузке всех ящиков. Надежные фиксаторы на двух колесах придают устойчивость всей конструкции;
- Выдвижные ящики выдерживают нагрузку 30 кг;
- Ящики плавно выдвигаются на всю глубину благодаря телескопическим направляющим;
- Вместительный боковой отсек, запирающийся на специальный замок, имеет металлическую полку для хранения рабочих принадлежностей;
- Все элементы комплекса окрашиваются специальной порошковой эмалью, защищающей от повреждений, загрязнений и препятствующей коррозии;

Технические характеристики и особенности:

- Габаритные размеры (ВхШхГ): 833x800x482 мм;
- Укомплектована 5-ю выдвижными ящиками;
- Оборудована боковым отсеком запирающимся на замок;
- Нагрузка на тумбу до 400 кг;
- Имеется боковая ручка для перемещения тумбы
- 4 поворотных колеса, два из них – со стояночным тормозом;
- Центральный замок запирает все выдвижные ящики;
- Нагрузка на выдвижной ящик до 30 кг;
- Вес нетто – 58 кг. (без модулей);
- Гарантия – 12 месяцев



Комплектация модулями:

- Модуль торцовых головок и принадлежностей к ним (М1);
- Модуль слесарно-монтажного инструмента (М2, М3, М4, М5, М6, М7);
- Модуль мерительного инструмента;
- Модуль оснастки.

Комплектация по техническому заданию заказчика

СДЕЛАНО В РОССИИ



Рабочий комплекс Мобил ПРО НЗ



Преимущества:

- Удобство, порядок, безопасность на Вашем рабочем месте;
- Рабочий комплекс Мобил ПРО НЗ представляет собой надежное и функциональное рабочее место, на котором можно проводить широкий спектр различных сборочных, слесарных, монтажных и других видов работ на производстве, в сервисных центрах, автомобильных мастерских, а также для обучения технологии в учебных заведениях;
- В состав комплекса Мобил ПРО НЗ так же, входит передвижной комплекс Мобил ПРО Н1 позволяющий значительно расширить возможности и функционал;
- Производится и комплектуется качественной продукцией от Российского производителя;
- Комплектуется модулями с инструментом и оснасткой с возможностью выбора модулей;
- Столешница комплекса способна выдерживать равномерно распределенную по столешнице нагрузку в размере 750 кг;
- Размеры рабочего комплекса и его оснащение обеспечивают достаточное количество рабочего пространства и места для хранения инструмента;
- Комплект освещения устанавливается над столешницей. В комплекте: защитный козырек, кронштейны и лампа с магнитными креплениями, которые позволяют менять ее положение.
- Рабочий комплекс сконструирован с учётом потребностей современных производственных и учебных помещений;
- Устойчив к загрязнению и жидкостям конструкция;

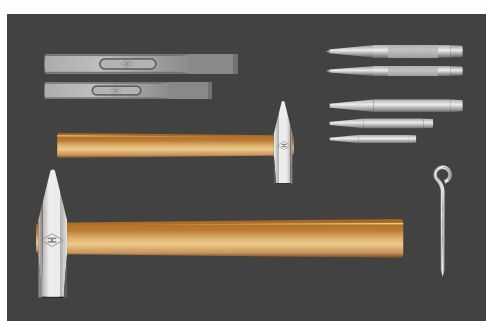
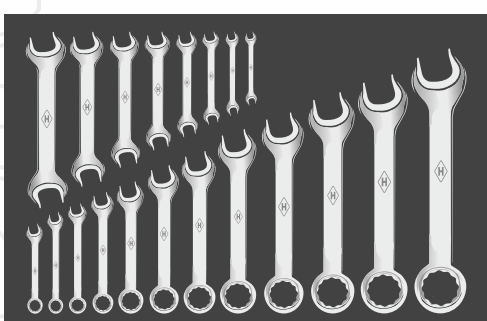
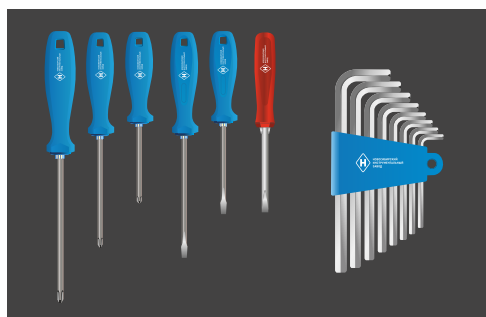
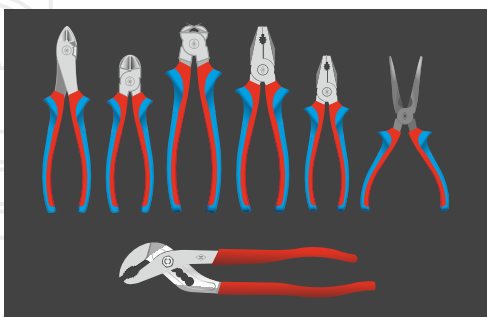
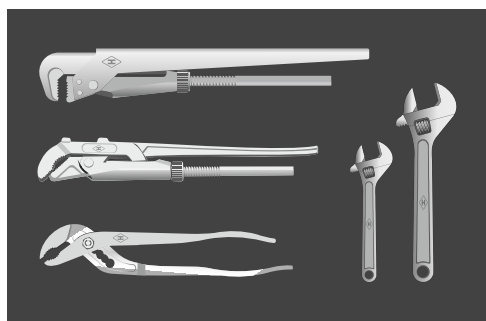
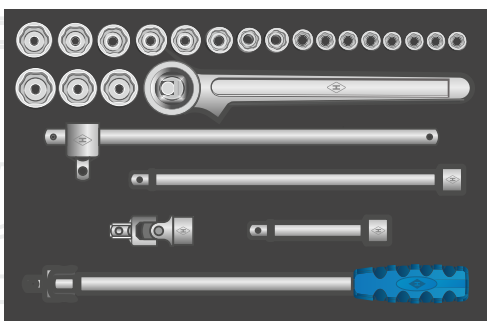
Технические характеристики и особенности:

- Габаритные размеры (ВхШхГ): 2000х1400х700 мм;
- В составе - тележка сервисно-инструментальная Мобил ПРО Н1;
- Материал столешницы: фанера 24 мм;
- Тип покрытия столешницы: оцинкованная сталь 1,2 мм;
- Допустимая распределенная нагрузка на столешницу: 750 кг;
- Высота столешницы: 900 мм;
- Наличие экрана: экран стальной с перфорацией 12х12 мм, с шагом 38 мм;
- Наличие освещения: подсветка светодиодная;
- Материал корпуса: холоднокатаная сталь;
- Вес нетто (с учетом модулей) – 175 кг;
- Гарантия – 12 месяцев;

Комплектация Мобил ПРО Н1 модулями:

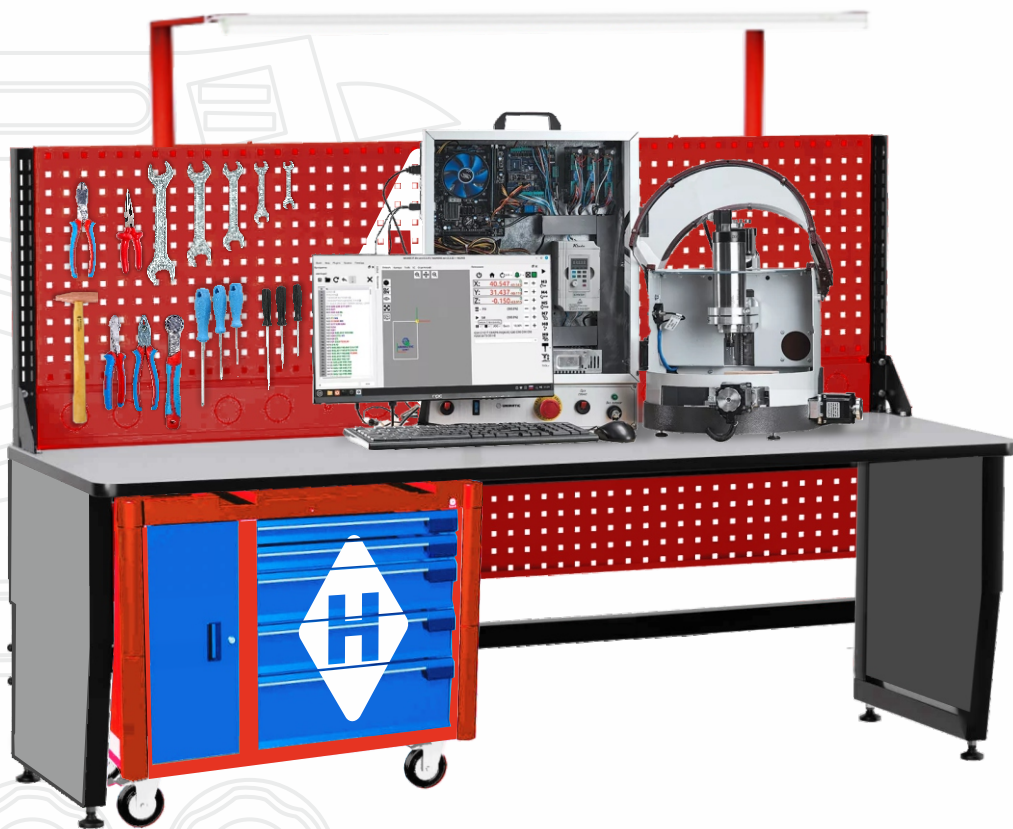
- Модуль торцовых головок и принадлежностей к ним (М1);
- Модуль слесарно-монтажного инструмента (М2, М3, М4, М5, М6, М7, М8);
- Модуль мерительного инструмента;
- Модуль оснастки.

Комплектация по техническому заданию заказчика





Рабочий комплекс Мобил ПРО Н4



Технические характеристики и особенности:

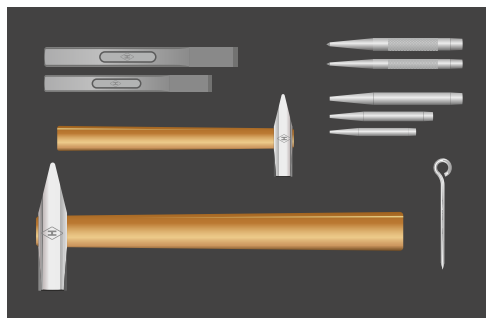
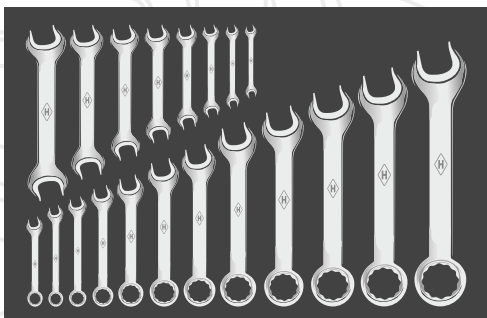
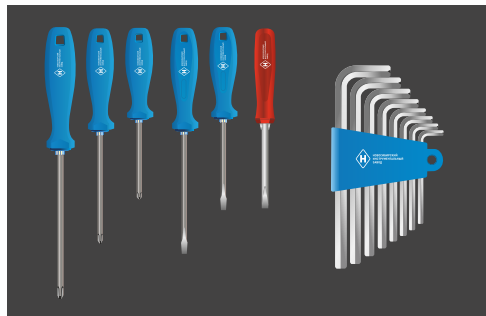
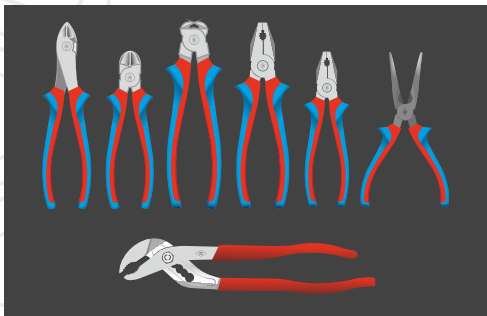
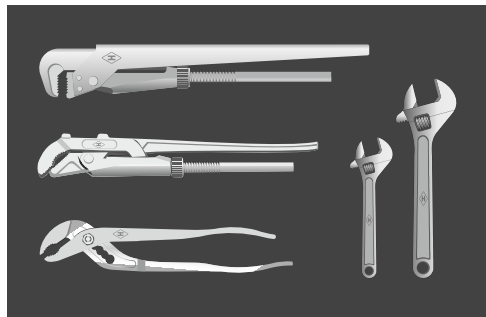
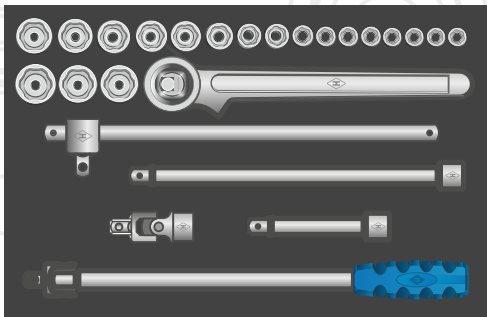
- Габаритные размеры (ВхШхГ): 2000x1800x700 мм;
- В составе - тележка сервисно-инструментальная Мобил ПРО Н2;
- Материал столешницы; фанера 24 мм;
- Тип покрытия столешницы: оцинкованная сталь 1,2 мм;
- Допустимая распределенная нагрузка на столешницу: 1150 кг;
- Высота столешницы: 900 мм;
- Наличие экрана: экран стальной с перфорацией 12x12 мм, с шагом 38 мм;
- Наличие освещения: подсветка светодиодная;
- Материал корпуса: холоднокатаная сталь;
- Вес нетто (с учетом модулей) – 210 кг;
- Гарантия – 12 месяцев;

Преимущества:

- Удобство, порядок, безопасность на Вашем рабочем месте;
- Рабочий комплекс Мобил ПРО Н4 представляет собой надежное и функциональное рабочее место, на котором можно проводить широкий спектр различных сборочных, слесарных, монтажных и других видов работ на производстве, в сервисных центрах, автомобильных мастерских, а также для обучения технологии в учебных заведениях;
- В состав комплекса Мобил ПРО Н4 так же, входит передвижной рабочий комплекс Мобил ПРО Н2 позволяющий значительно расширить возможности и функционал;
- Производится и комплектуется качественной продукцией от Российского производителя;
- Комплектуется модулями с инструментом и оснасткой с возможностью выбора модулей;
- Столешница комплекса способна выдерживать равномерно распределенную по столешнице нагрузку в размере 1150 кг;
- Размеры комплекса и его оснащение обеспечивают достаточное количество рабочего пространства и места для хранения инструмента;
- Комплект освещения устанавливается над столешницей. В комплекте: защитный козырек, кронштейны и лампа с магнитными креплениями, которые позволяют менять ее положение.
- Рабочий комплекс сконструирован с учётом потребностей современных производственных и учебных помещений;
- Устойчив к загрязнению и жидкостям конструкция;

Комплектация Мобил ПРО Н2 модулями:

- Модуль торцовых головок и принадлежностей к ним (М1);
- Модуль слесарно-монтажного инструмента (М2, М3, М4, М5, М6, М7, М8);
- Модуль мерительного инструмента;
- Модуль оснастки.



Комплектация по техническому заданию заказчика



Рабочий комплекс Мобил ПРО Н5



Преимущества:

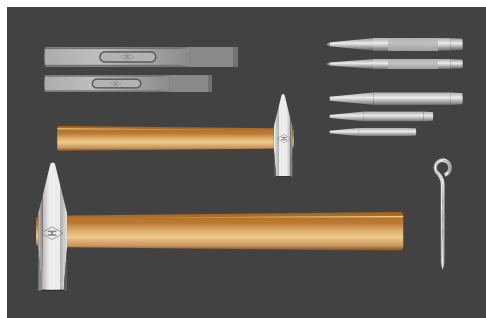
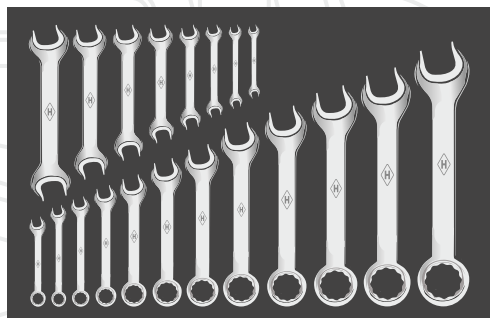
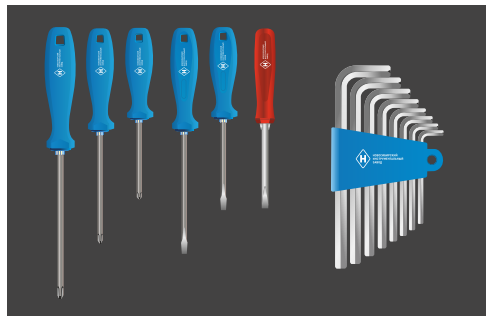
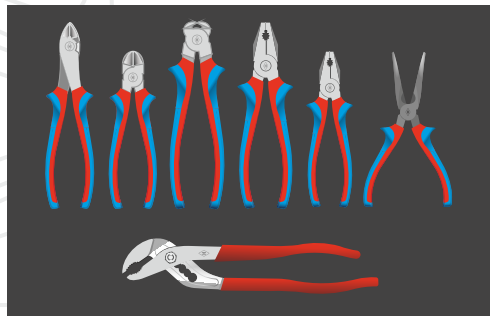
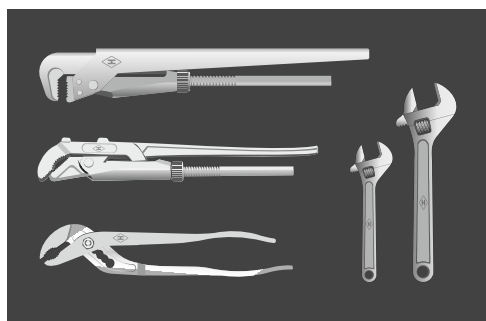
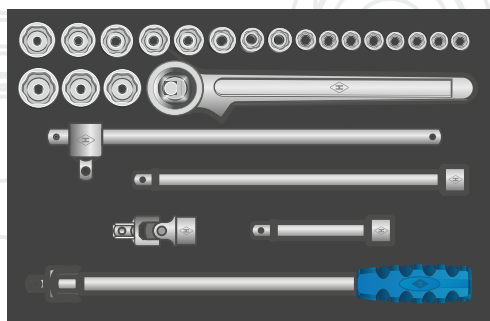
- Рабочий комплекс серии Мобил ПРО Н5 – это лёгкая и относительно компактная модель рабочего стола, которая оптимальна для оснащения кабинета труда в школе или колледже.
- Комплекс дополнен подвесной металлической тумбой, в которой имеется три выдвижных ящика под модули с инструментом. Выдвижение ящиков на обеспечивается благодаря телескопическим направляющим.
- Экран выполняет две функции: защита стены или пространства за комплексом, а также размещение подвесных аксессуаров и держателей для инструментов.
- Столешница состоит из двух слоёв: устойчивая к влаге фанера и сверху – кожух из оцинкованной стали (толщина 0.8 мм). Металлические опоры – сварные
- Все металлические элементы окрашены эпоксидной порошковой краской двухцветов.

Технические характеристики и особенности:

- Габаритные размеры (ВхШхГ): 1302x1000x700 мм;
- Материал столешницы; фанера 24 мм;
- Тип покрытия столешницы: оцинкованная сталь 0,8 мм;
- Допустимая распределенная нагрузка на столешницу: 500 кг;
- Высота столешницы: 900 мм;
- Наличие экрана: экран стальной с перфорацией 12x12 мм;
- Материал корпуса: холоднокатаная сталь;
- Вес нетто (с учетом модулей) – 70 кг;
- Гарантия – 12 месяцев;

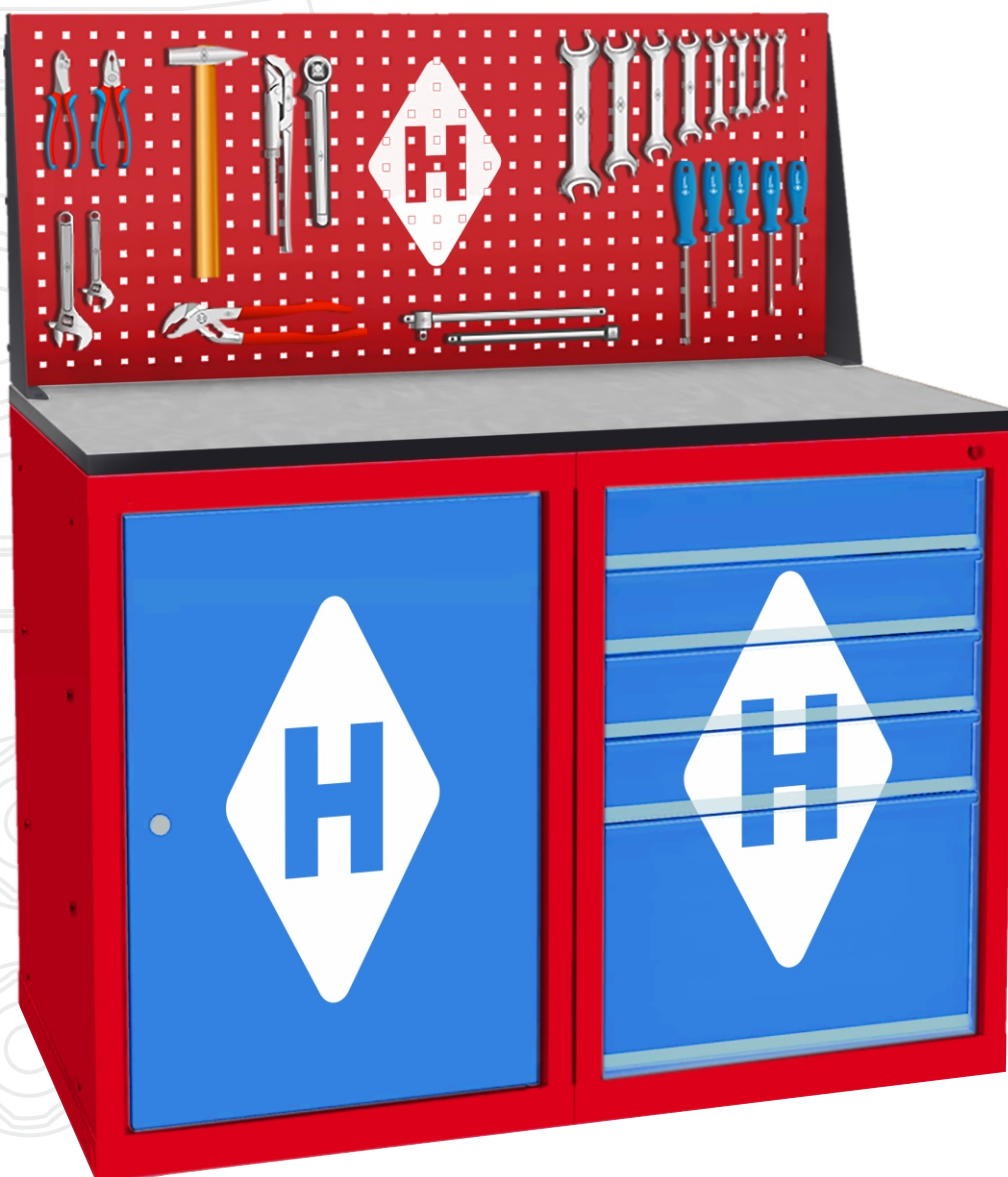
Комплектация модулями:

- Модуль торцовых головок и принадлежностей к ним (М1);
- Модуль слесарно-монтажного инструмента (М2, М3, М4, М5, М6, М7, М8);
- Модуль мерительного инструмента;
- Модуль оснастки.



Комплектация по техническому заданию заказчика

Рабочий комплекс Мобил ПРО Н6



Преимущества:

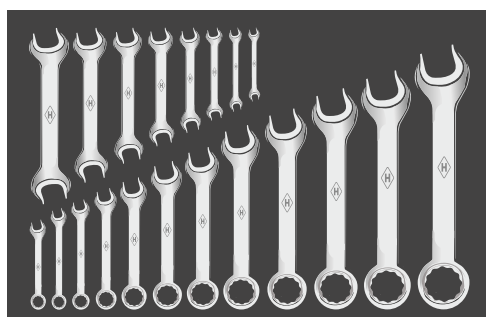
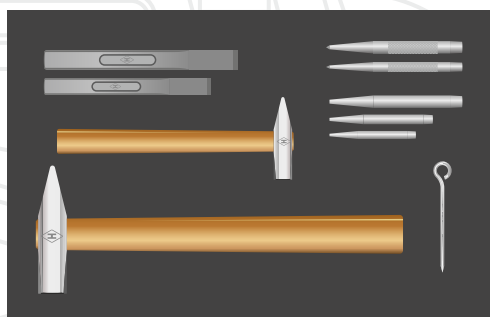
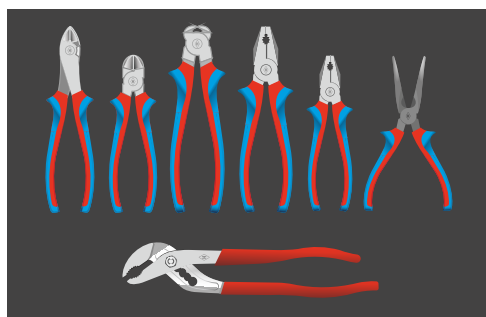
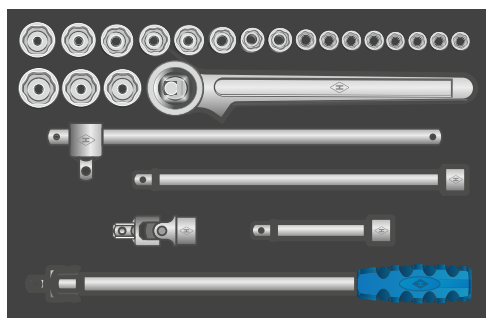
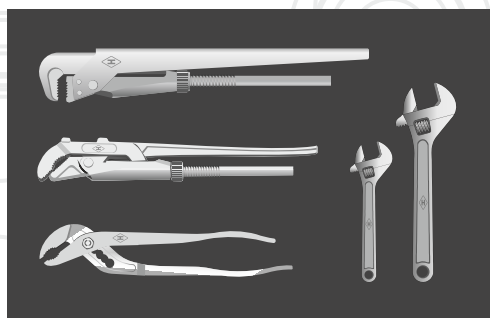
- Рабочий комплекс Мобил ПРО Н6 относится к разряду тяжёлых из-за усиленной грузоподъёмности — до 2000 кг на корпус тумбы. Подобный максимум нагрузки в сочетании с высокой надёжностью и функциональностью делает этот комплекс крайне привлекательным вариантом для оборудования рабочих мест в сервисных центрах и на предприятиях, в частности ориентированных на машиностроение.
- При конструировании комплекса максимально применена концепция эргономики и безопасности, что отражается в надёжности всего изделия и тщательно продуманном устройстве каждой детали.
- Основные детали корпуса комплекса — являются целиком сварными.
- Сверху комплекс оснащается столешницей толщиной 24 мм. Столешница, превращает комплекс в аналог небольшого верстака или дополнение к нему.
- В числе важных приспособлений для удобного хранения — перфорированный экран. Это позволяют повесить различные полочки, крючки и держатели посредством зацепов.

Технические характеристики и особенности:

- Габаритные размеры (ВхШхГ): 1300x718x600 мм;
- Материал столешницы; фанера 24 мм;
- Тип покрытия столешницы: оцинкованная сталь 0,8 мм;
- Допустимая распределенная нагрузка на столешницу: 2000 кг;
- Высота столешницы: 900 мм;
- Наличие экрана: экран стальной с перфорацией 12x12 мм;
- Количество дверей: 2
- Материал корпуса: холоднокатаная сталь;
- Вес нетто (с учетом модулей) — 68,65 кг;
- Гарантия — 12 месяцев;

Комплектация модулями:

- Модуль торцовых головок и принадлежностей к ним (М1);
- Модуль слесарно-монтажного инструмента (М2, М3, М4, М5, М6, М7, М8);
- Модуль мерительного инструмента;
- Модуль оснастки.

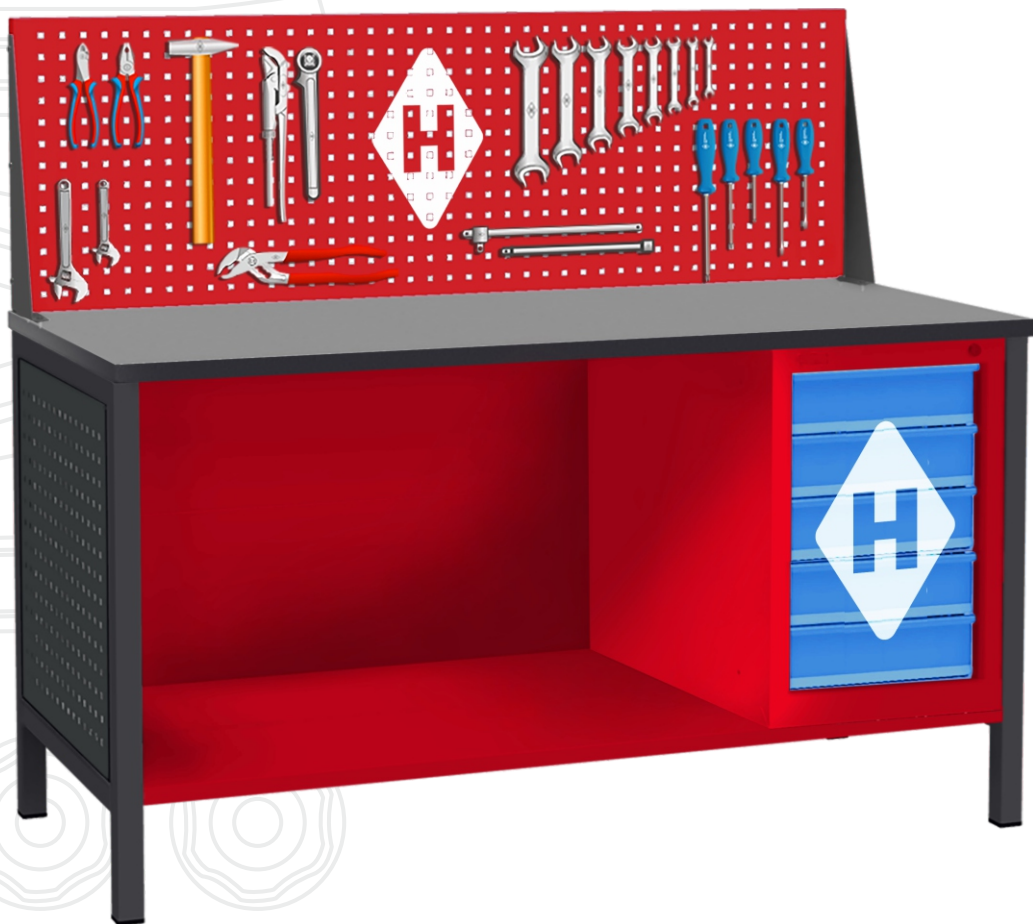


Комплектация по техническому заданию заказчика

СДЕЛАНО В РОССИИ



Рабочий комплекс Мобил ПРО Н7



Преимущества:

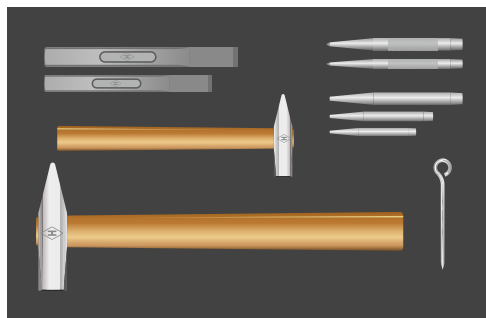
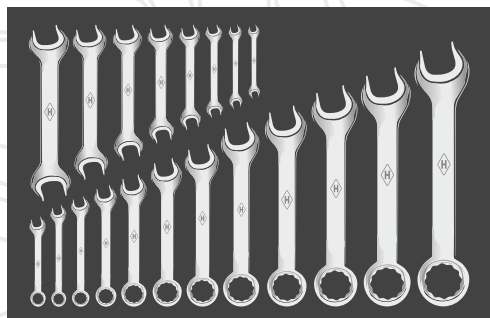
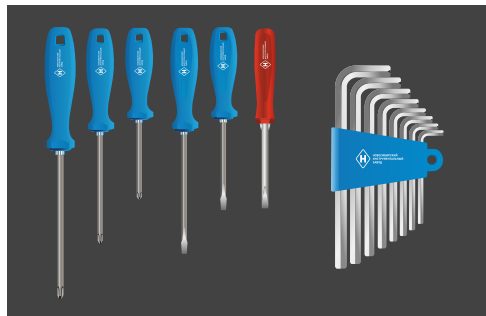
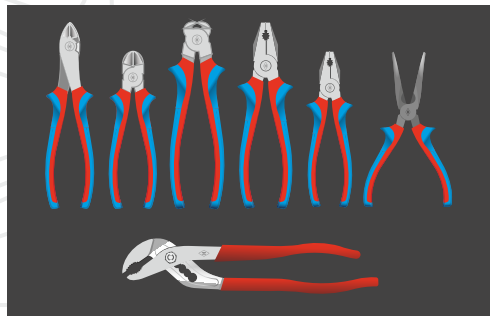
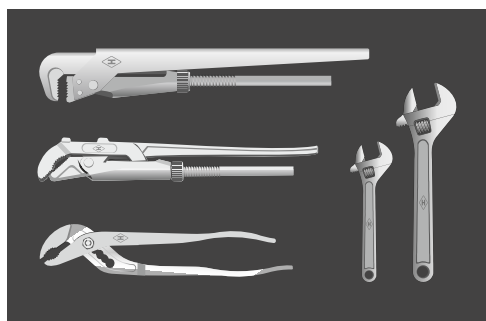
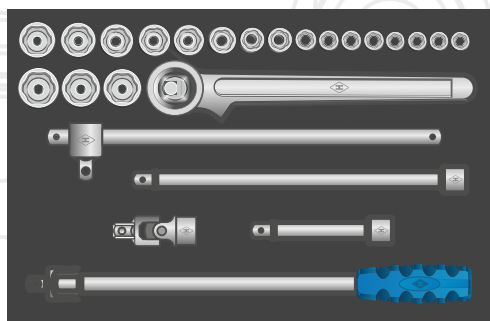
- Рабочий комплекс серии Мобил ПРО Н7 – это средне компактная модель рабочего стола, которая оптимальна для оснащения гаража или кабинета труда в школе или колледже.
- Комплекс дополнен подвесной металлической тумбой, в которой имеется три выдвижных ящика под модули с инструментом. Выдвижение ящиков на обеспечивается благодаря телескопическим направляющим.
- Экран выполняет две функции: защита стены или пространства за комплексо, а также размещение подвесных аксессуаров и держателей для инструментов.
- Столешница состоит из двух слоёв: устойчивая к влаге фанера и сверху – кожух из оцинкованной стали (толщина 0.8 мм). Металлические опоры – сварные
- Все металлические элементы окрашены эпоксидной порошковой краской двухцветов.
- При желании комплектацию верстака можно дополнить перфорированным экраном, светодиодным комплектом освещения или дополнительными аксессуарами.

Технические характеристики и особенности:

- Габаритные размеры (ВхШхГ): 1302х1400х700 мм;
- Материал столешницы; фанера 24 мм;
- Тип покрытия столешницы: оцинкованная сталь 0,8 мм;
- Допустимая распределенная нагрузка на столешницу: 500 кг;
- Высота столешницы: 900 мм;
- Наличие экрана: экран стальной с перфорацией 12х12 мм;
- Количество ящиков: 3
- Максимальная нагрузка на ящик: 30 кг
- Материал корпуса: холоднокатаная сталь;
- Вес нетто (с учетом модулей) – 86,45 кг;
- Гарантия – 12 месяцев;

Комплектация модулями:

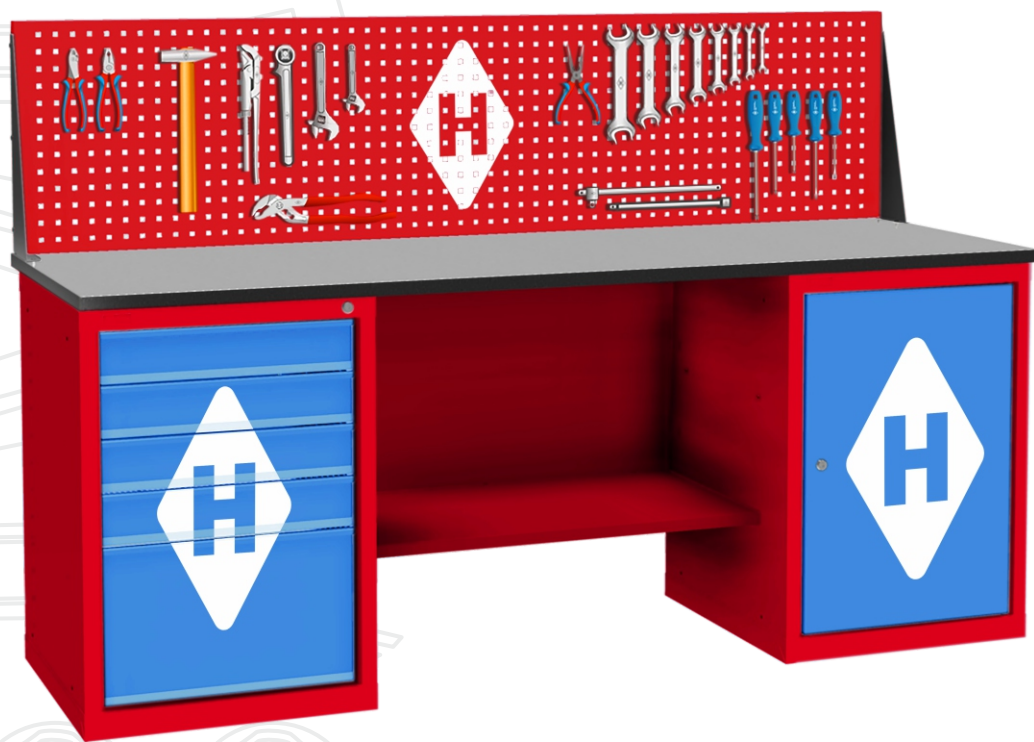
- Модуль торцовых головок и принадлежностей к ним (М1);
- Модуль слесарно-монтажного инструмента (М2, М3, М4, М5, М6, М7, М8);
- Модуль мерительного инструмента;
- Модуль оснастки.



Комплектация по техническому заданию заказчика



Рабочий комплекс Мобил ПРО Н8



Преимущества:

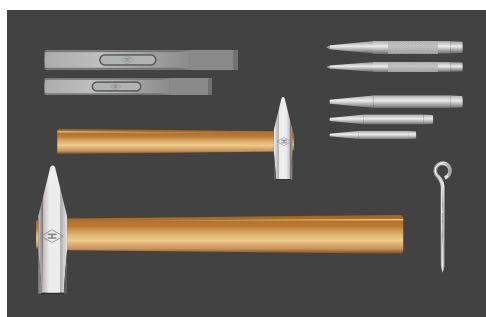
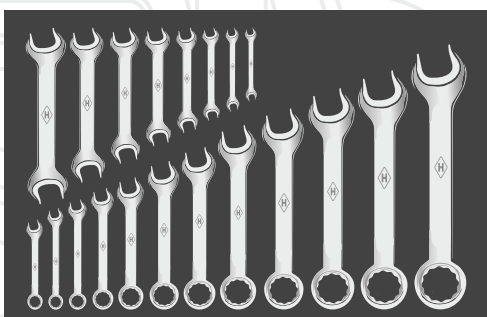
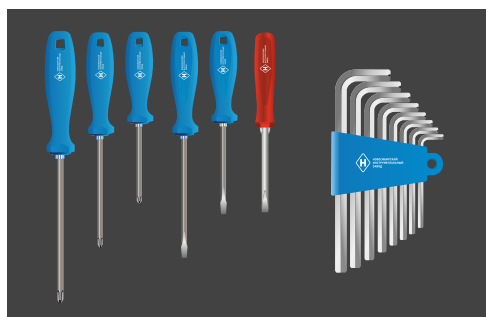
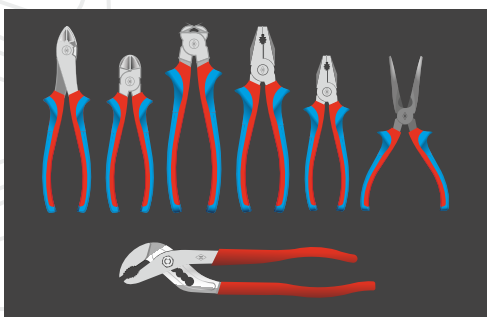
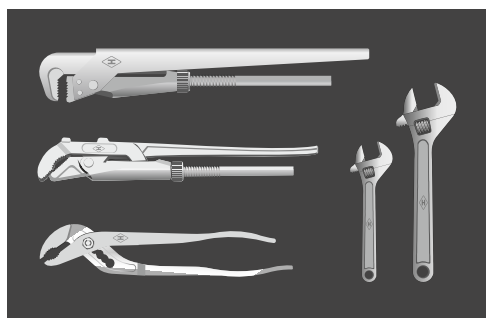
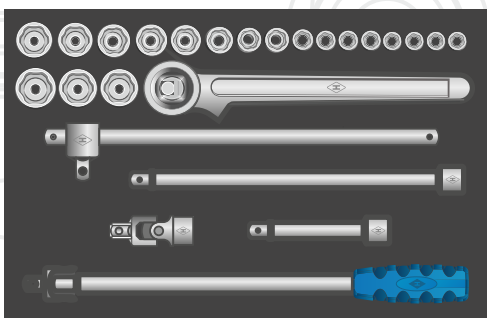
- Рабочий комплекс серии Мобли ПРО Н8 предназначен для проведения слесарных и сборочных работ в автомастерских, гаражах, учебных заведениях, а также на производственных предприятиях.
- Модульная конструкция позволяет организовать комфортное рабочее пространство под определённые задачи, а благодаря большому выбору дополнительных органайзеров и аксессуаров получится создать удобную систему хранения для инструмента, чертежей и мелких деталей.
- Тумбы служат в качестве опоры для столешницы и добавляет конструкции дополнительную жесткость, а также увеличивает максимальную нагрузку на столешницу до 750 кг.
- Максимальная распределенная нагрузка на перфорированный экран — 50 кг. На нем удобно закреплять подвесные элементы, аксессуары и держатели для инструментов.

Технические характеристики и особенности:

- Габаритные размеры (ВхШхГ): 1302x2000x700 мм;
- Материал столешницы: фанера 24 мм;
- Тип покрытия столешницы: оцинкованная сталь 0,8 мм;
- Допустимая распределенная нагрузка на столешницу: 750 кг;
- Высота столешницы: 900 мм;
- Наличие экрана: экран стальной с перфорацией 12x12 мм;
- Количество тумб: 2
- Количество полок: 3
- Количество ящиков: 5
- Максимальная нагрузка на ящик: 30 кг
- Материал корпуса: холоднокатаная сталь;
- Вес нетто (с учетом модулей) — 115,5 кг;
- Гарантия — 12 месяцев;

Комплектация модулями:

- Модуль торцовых головок и принадлежностей к ним (М1);
- Модуль слесарно-монтажного инструмента (М2, М3, М4, М5, М6, М7, М8);
- Модуль мерительного инструмента;
- Модуль оснастки.



Комплектация по техническому заданию заказчика



Рабочий комплекс Мобил ПРО Н9



Преимущества:

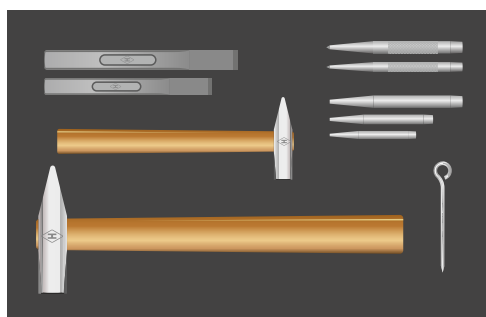
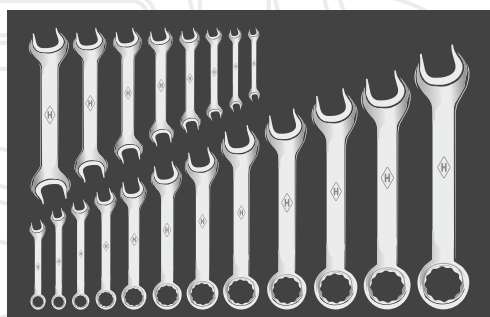
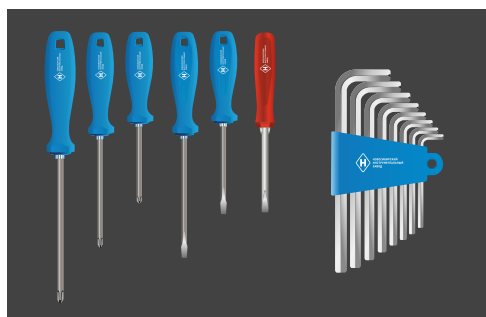
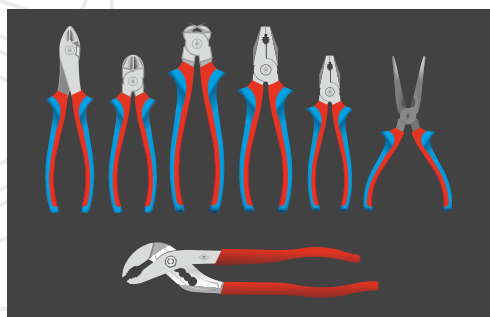
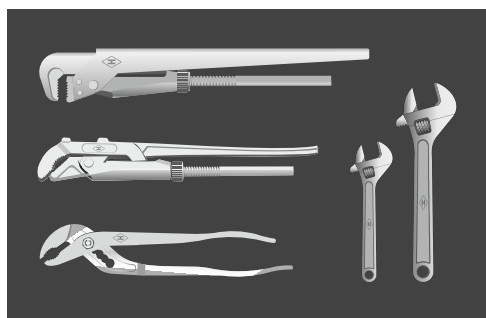
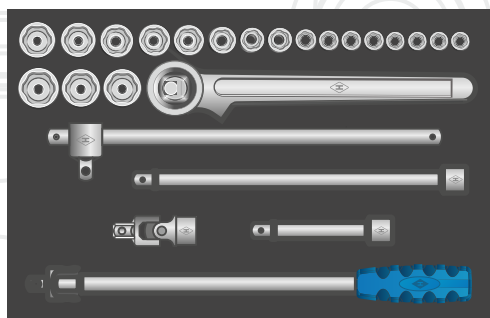
- Рабочий комплекс Мобил ПРО Н9 предназначен для хранения оснастки, различных инструментов и приспособлений, а также запасных частей и расходных материалов в мастерских, цехах, производственных помещениях и в учебных заведениях.
- Комплекс для инструментов серии Мобил ПРО Н9 можно индивидуально сконфигурировать под свои нужды выбрав необходимые вам комплектующие: перегородки, ящики, модули с инструментом, а также можно выбрать различные полки или перфорированный экран.
- Рабочий комплекс серии Мобил ПРО Н9 изготавливается из металла с нанесением полимерного порошкового покрытия.
- Комплектуется ключевыми замками.
- В комплексе есть три выдвижных ящика в нижней части в которых можно систематизировать хранение модулей с инструментами.

Технические характеристики и особенности:

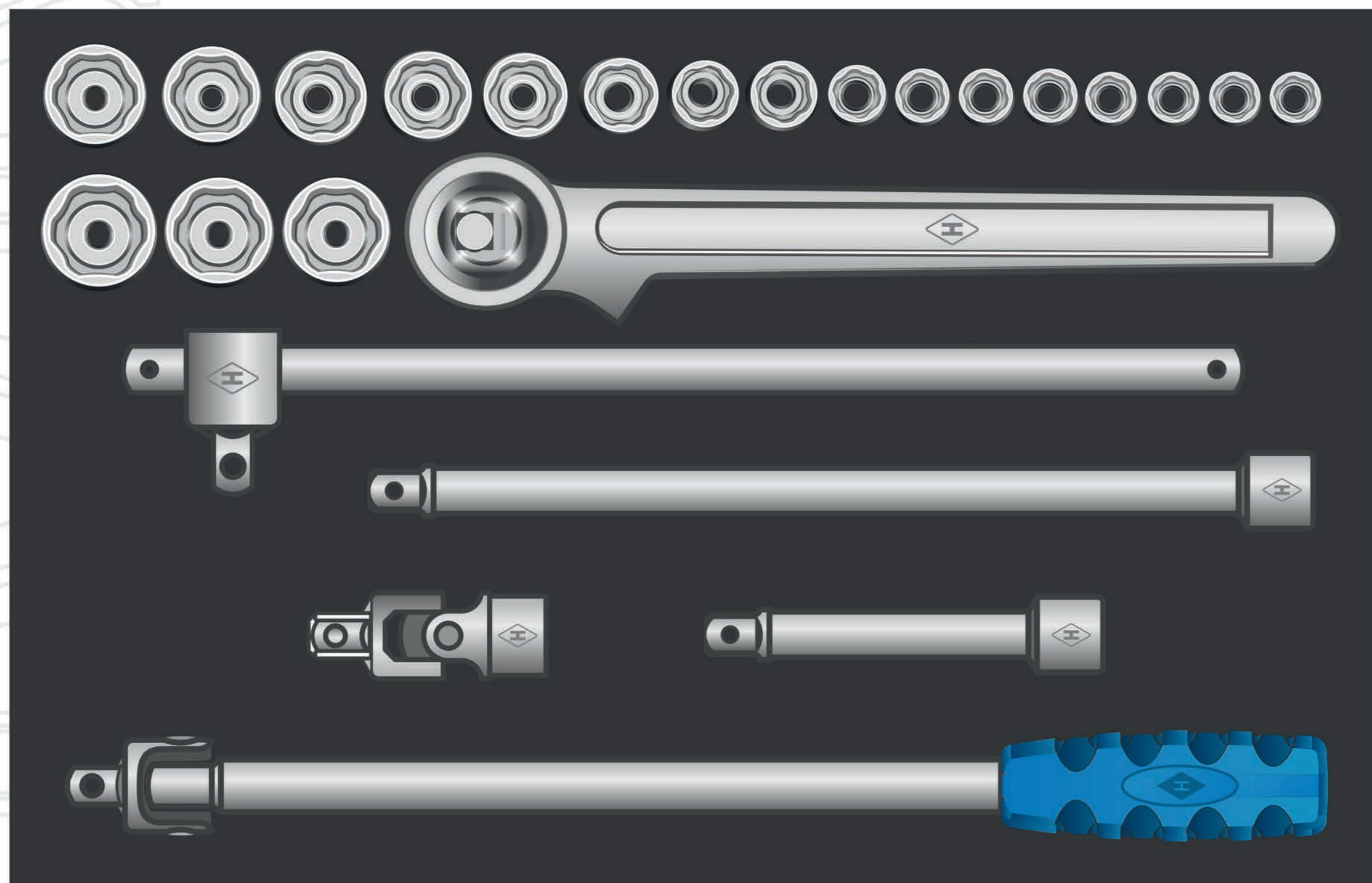
- Габаритные размеры (ВхШхГ): 1900х950х500 мм;
- Наличие экрана: экран стальной с перфорацией 12х12 мм;
- Количество ящиков: 3;
- Максимальная нагрузка на ящик: 30 кг;
- Материал корпуса: холоднокатаная сталь;
- Тип замка: ключевой;
- Вес нетто (с учетом модулей) – 54 кг;
- Гарантия – 12 месяцев;

Комплектация модулями:

- Модуль торцовых головок и принадлежностей к ним (М1);
- Модуль слесарно-монтажного инструмента (М2, М3, М4, М5, М6, М7, М8);
- Модуль мерительного инструмента;
- Модуль оснастки.



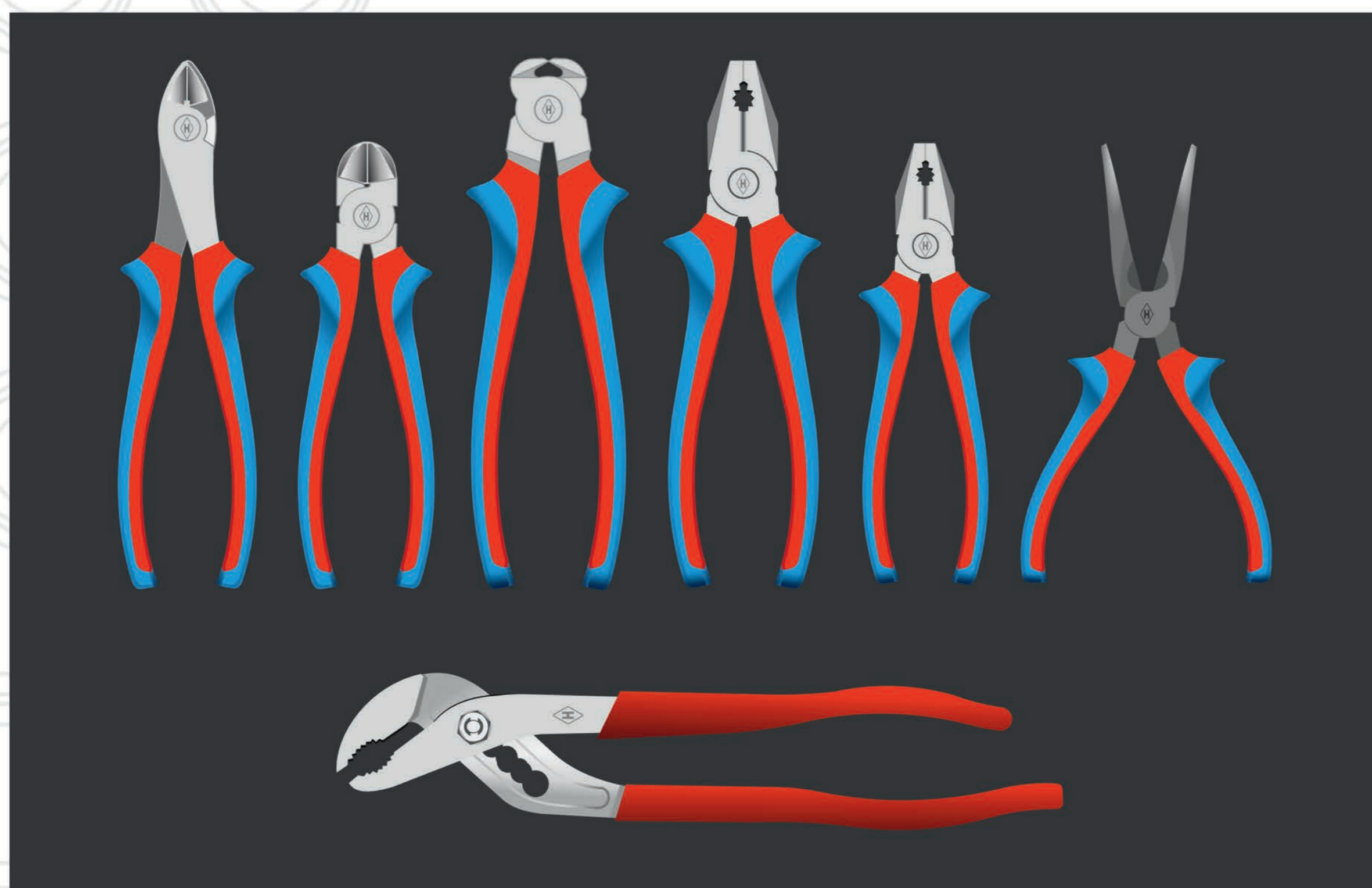
Комплектация по техническому заданию заказчика



Модуль М1: торцевых головок и принадлежностей к ним

Состав модуля:

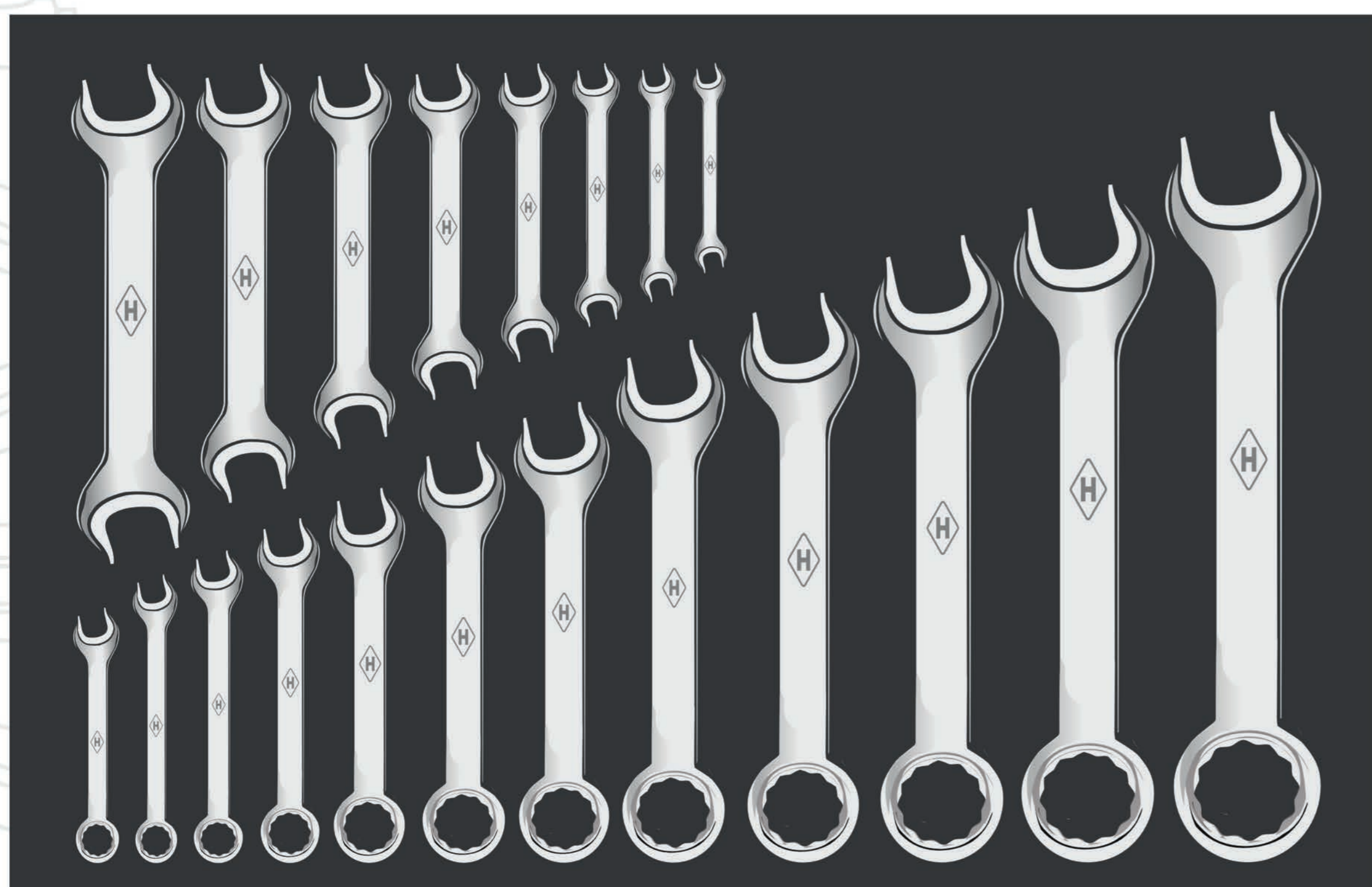
- Головки 6-гранные 1/2"цинк:10,11,12,13,14,15,16,17,18,19,20, 21,22,23,24,25,27,30,32
- Ключ трещоточный, 1/2", 24 зуба, цинк
- Шарнир карданный, 1/2", цинк
- Ключ с прис. квадратом большой 300мм., цинк
- Удлинитель 125мм цинк
- Удлинитель 250мм цинк
- Ключ с присоединительным квадратом с шарниром и рукояткой из УПС, цинк



Модуль М2: шарнирно-губцевого инструмента

Состав модуля:

- Кусачки боковые 160мм двухкомп.рук., цинк
- Кусачки боковые 200мм двухкомп.рук., цинк
- Кусачки торцовые 200мм дек.рук., цинк
- Плоскогубцы комбинированные 160мм двухкомп.рук., цинк
- Плоскогубцы комбинированные 200мм двухкомп.рук., цинк
- Плоскогубцы регулируемые 250мм, цинк
- Длинногубцы 160мм двухкомп.рук., цинк



Модуль М3: ключей гаечных

Состав модуля:

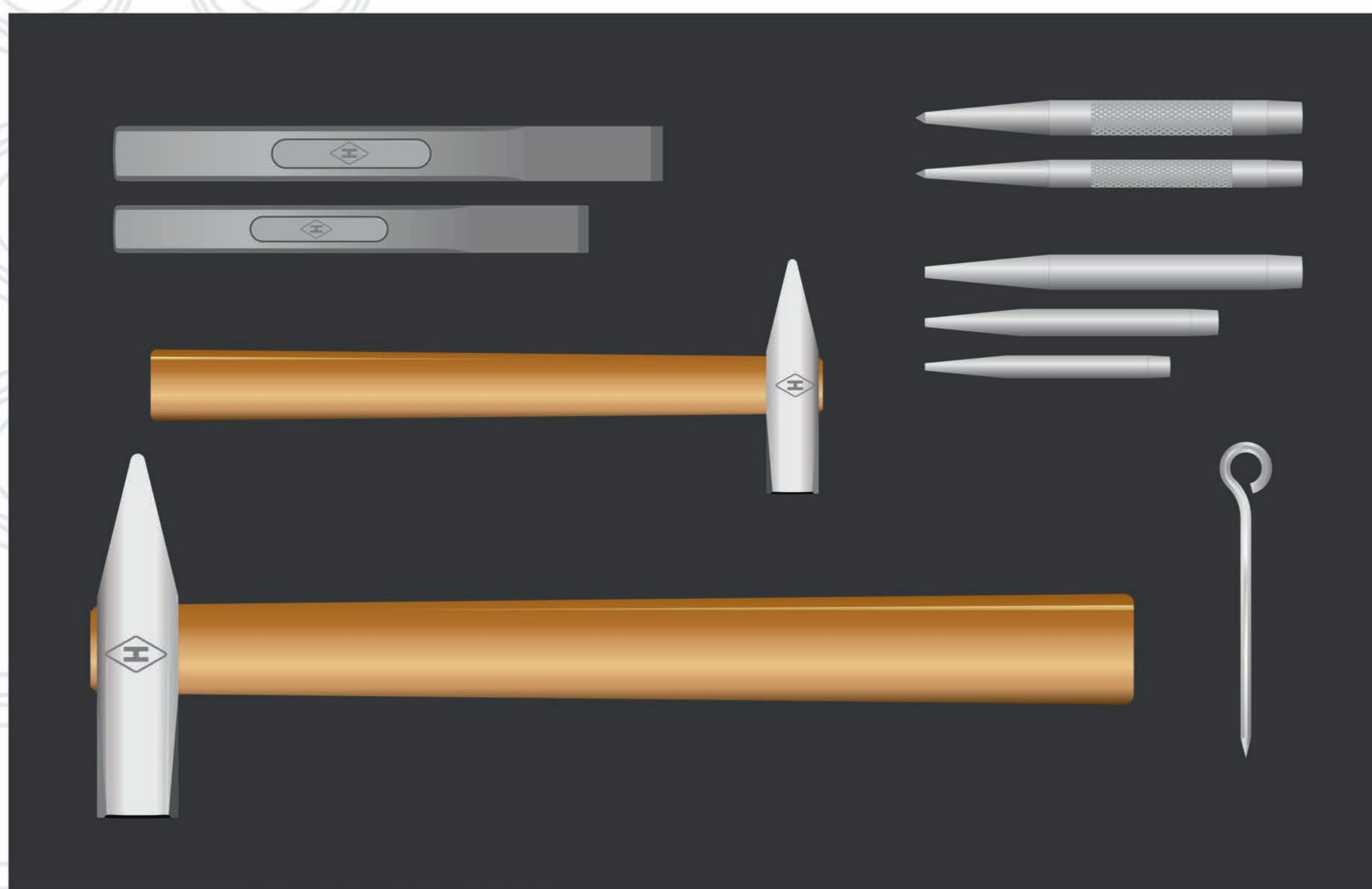
- Ключи гаечные двусторонние в размерах: 8x10, 10x12, 13x15, 13x17, 14x17, 17x19, 22x24, 27x30
- Ключи гаечные комбинированные в размерах: 8, 10, 12, 13, 14, 17, 19, 20, 21, 22, 24, 27



Модуль М4: инструмента для кручения

Состав модуля:

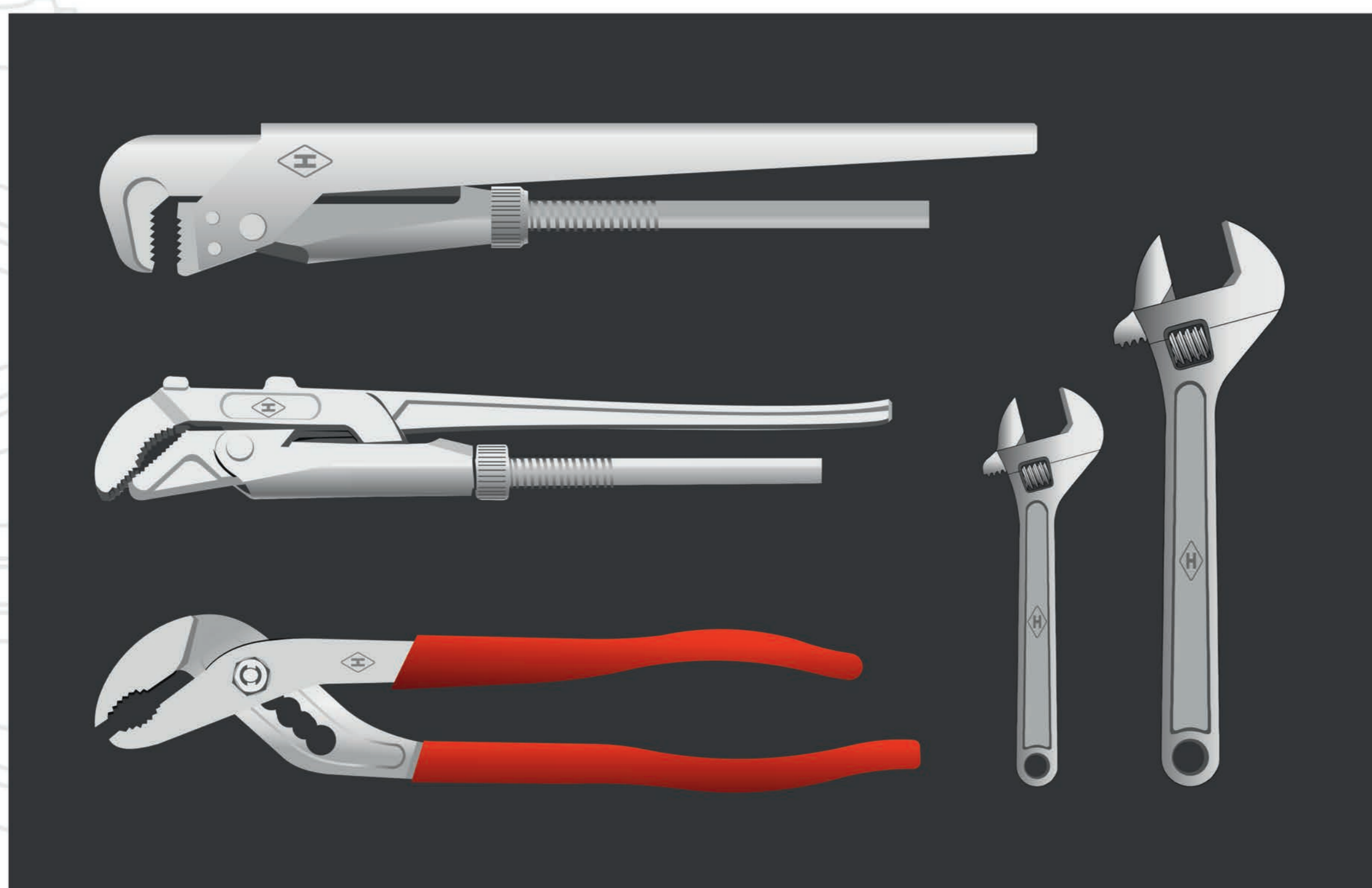
- Отвертка с крест. рабочей частью PH1
- Отвертка с крест. рабочей частью PH2
- Отвертка с крест. рабочей частью PH3
- Отвертка с плоской рабочей частью 165x0,6x4,0мм.
- Отвертка с плоской рабочей частью 200x1,0x6,5мм.
- Отвертка комбинированная: плоская часть в размере 1,0x6,0, крестообразная часть PH2
- Набор ключей имбусовых для винтов с внутренним шестигранником



Модуль М5: ударного и разметочного инструмента

Состав модуля:

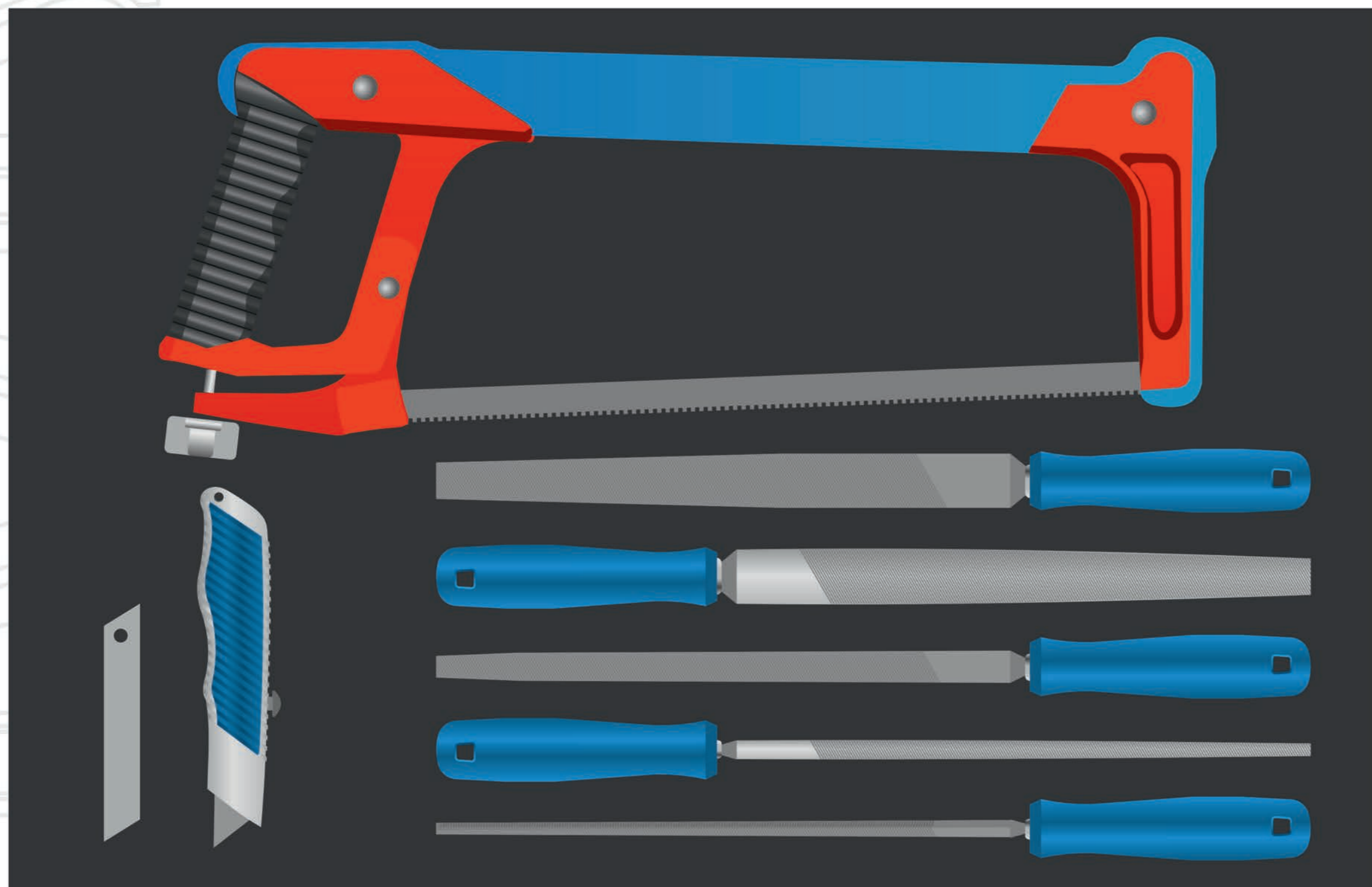
- Молоток слесарный стальной 0,2 кг., цинк
- Молоток слесарный стальной 0,6 кг., цинк
- Зубило слесарное 16x160мм., цинк
- Зубило слесарное 20x200мм., цинк
- Кернер 2,0мм., цинк
- Кернер 3,2мм., цинк
- Бородок слесарный 2,0мм., цинк
- Бородок слесарный 3,2мм., цинк
- Бородок слесарный 6,3мм., цинк
- Чертилка, цинк



Модуль М6: ключей слесарных

Состав модуля:

- Ключ трубный рычажный КТР-0
- Ключ трубный рычажный КТР-1
- Плоскогубцы регулируемые
- Ключ гаечный разводной КР-19, цинк
- Ключ гаечный разводной КР-30, цинк



Модуль М7: слесарного режущего инструмента

Состав модуля:

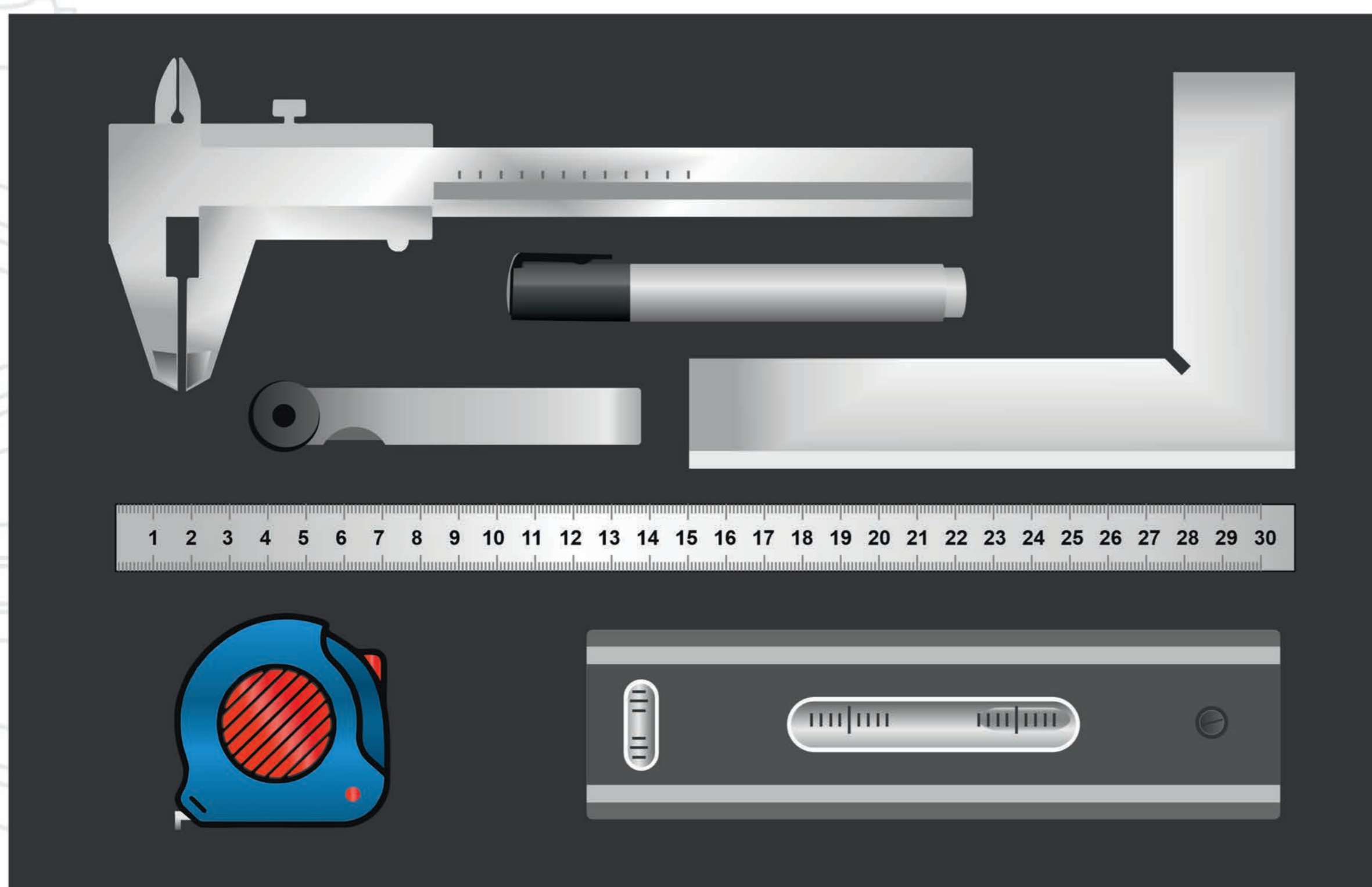
- Напильник квадратный
- Напильник плоский
- Напильник круглый
- Напильник трехгранный
- Напильник полукруглый
- Ножовка по металлу
- Нож с выдвижным лезвием
- Лезвие для ножа



Модуль М8: слесарного изолированного инструмента ГОСТ IEC

Состав модуля:

- Плоскогубцы комбинированные 200мм изол.рук., ГОСТ IEC
- Кусачки боковые 160мм изол.рук., ГОСТ IEC
- Ключ гаечный разводной КР-19 изол.рук, ГОСТ IEC
- Нож прямой изол.рук, ГОСТ IEC
- Плоскогубцы для снятия изоляции изол.рук., хром, ГОСТ IEC
- Отвертка с крест. рабочей частью диэлектрическая №1, ГОСТ IEC
- Отвертка с крест. рабочей частью диэлектрическая №2, ГОСТ IEC
- Отвертка с плоской рабочей частью диэлектрическая 0,6х4,0мм., ГОСТ IEC
- Отвертка с плоской рабочей частью диэлектрическая 1,0х6,0мм., ГОСТ IEC
- Отвертка индикаторная



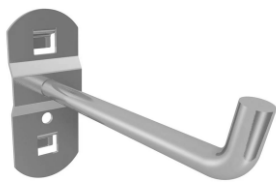
Модуль М9: мерительного инструмента

Состав модуля:

- Угольник столярный цельнометаллический
- Линейка измерительная металлическая
- Штангенциркуль
- Набор щупов
- Уровень брусковый
- Рулетка с магнитным крюком
- Маркер

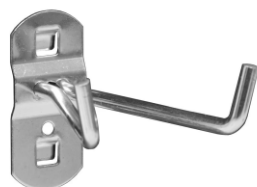


Аксессуары для комплектации комплексов Мобил ПРО



Крючок для верстачного экрана МН1

- Крючок МН1 предназначены для установки на экран верстака и обустройства рабочего места необходимым инструментом.



Крючок для верстачного экрана МН2

- Крючок МН2 предназначены для установки на экран верстака и обустройства рабочего места необходимым инструментом.



Крючок для верстачного экрана МН3

- Крючок МН3 предназначены для установки на экран верстака и обустройства рабочего места необходимым инструментом.



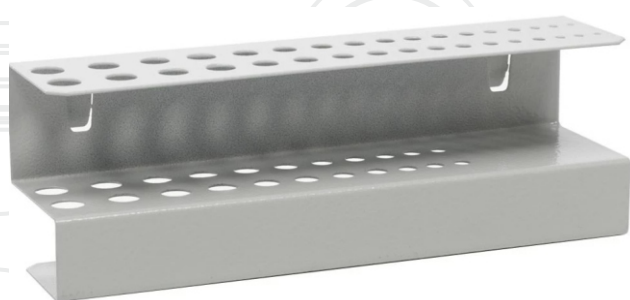
Держатель ключей МН4

- Аксессуар для верстачного экрана, навешивается на перфорированный экран верстаков серии Мобил ПРО. Служит для хранения ключей гаечных любых типов.



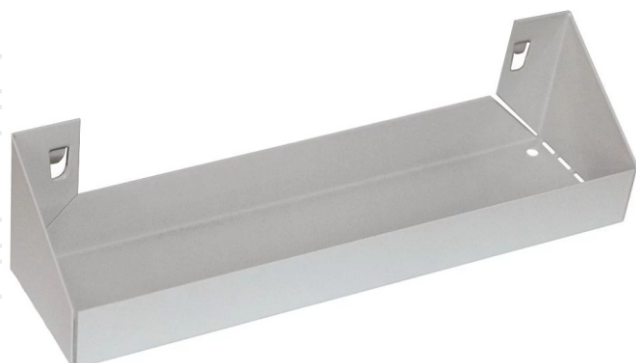
Держатель для инструмента МН5

- Аксессуар для верстачного экрана, навешивается на перфорированный экран верстаков серии Мобил ПРО. Служит для удобного размещения инструмента.



Держатель для сверл МН6

- Аксессуар для верстачного экрана, навешивается на перфорированный экран верстаков серии Мобил ПРО. Служит для быстрого доступа к необходимым размерам сверл.



Полка под аксессуары МН7

- Аксессуар для верстачного экрана, навешивается на перфорированный экран верстаков серии Мобил ПРО. Служит для быстрого доступа к аксессуарам и мелочам.



Ящик пластиковый МН8

- Аксессуар для верстачного экрана, навешивается на перфорированный экран верстаков серии Мобил ПРО. Служит для упорядоченного, аккуратного хранения метизов, крепежа, запчастей и т.д.

СДЕЛАНО В РОССИИ